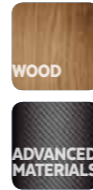


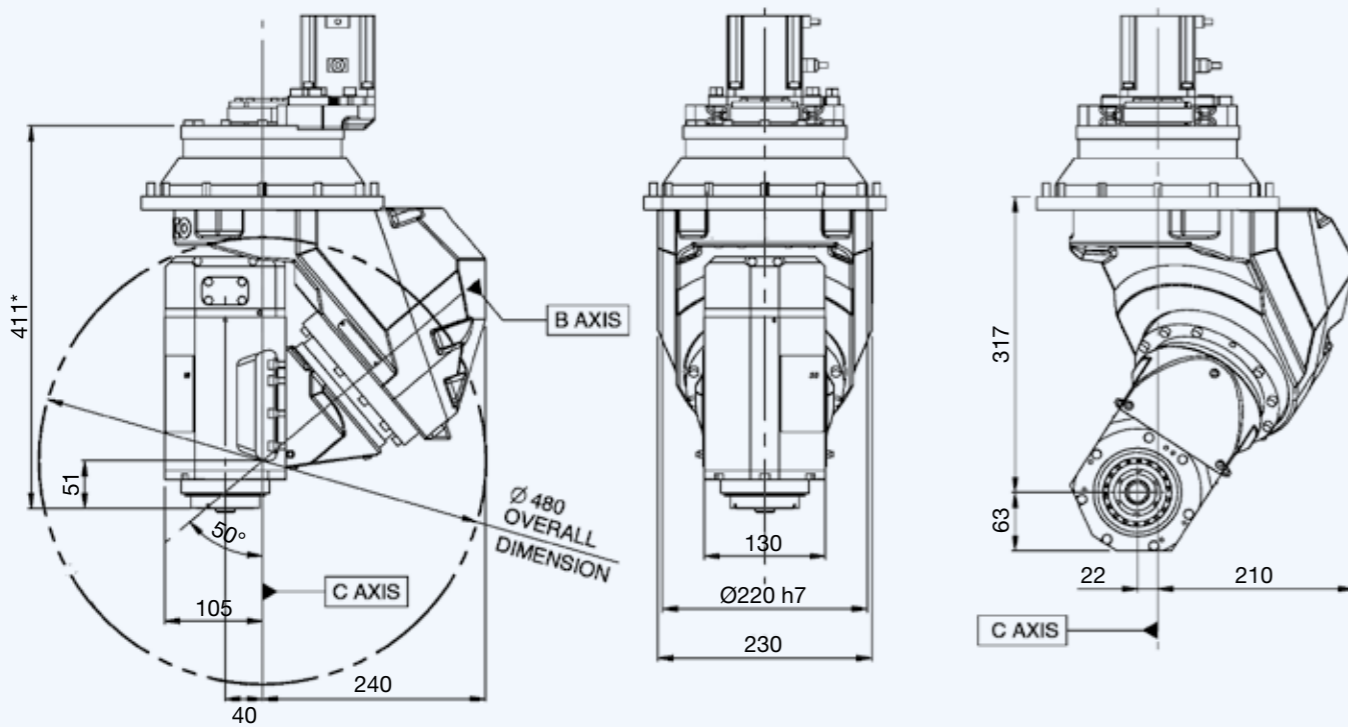
SERIE ORBITAL ORBITAL J



AVAILABLE WITH



LAYOUT



OPTIONALS DELL'ELETTROMANDRINO / ELECTROSPINDLE OPTIONS

- Monitoraggio temperatura cuscinetti / Temperature monitoring of bearings
- Misuratore di velocità / Speed monitoring
- Sensori di vibrazione / Vibration sensor
- Encoder*

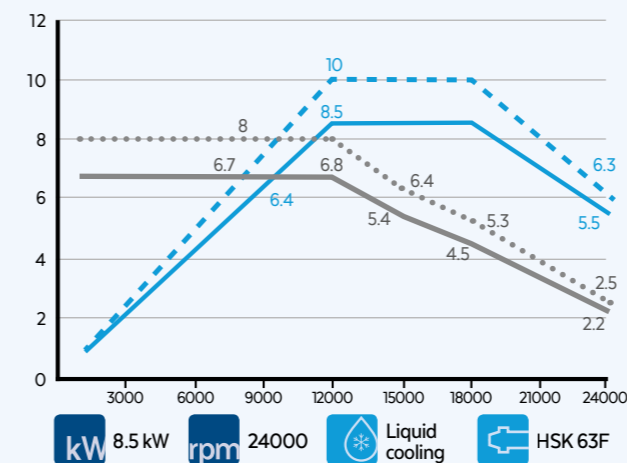
SPECIFICHE TECNICHE / TECHNICAL SPECIFICATIONS

*Sono disponibili altre marche di motorizzazioni a richiesta
*Other engine brands are available on demand

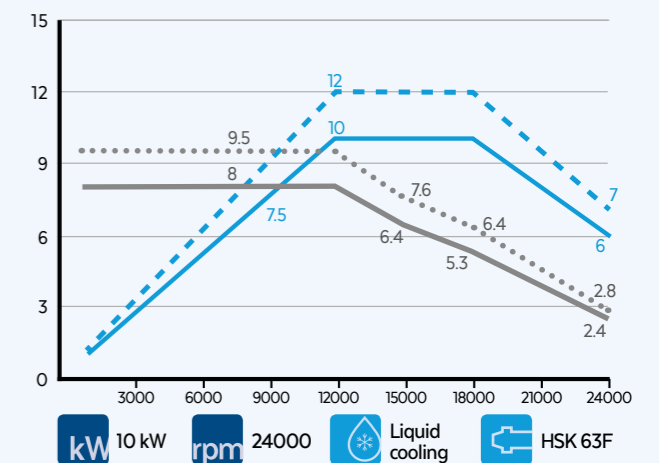
	ASSE B / B AXIS	ASSE C / C AXIS
Servomotore / Servomotor	Yaskawa*	Yaskawa*
Potenza servomotore / Servomotor power	0,4 kW	0,4 kW
Encoder servomotore / Servomotor encoder	Absolute Absolute 20 Bit	Absolute Absolute 20 Bit
Riduttore / Gearbox	Harmonic Drive	Harmonic Drive
Coppia max continua / Max. continuous torque	320 Nm	320 Nm
Coppia di picco / Peak torque	570 Nm	570 Nm
Max rotazione asse / Max axis rotation	±185°	±320°
Freni meccanici / Mechanical blocking of axes	No	No
Velocità posizionamento max / Max. positioning speed	7.000°/'	7.000°/'
Velocità di lavoro max / Max operating speed	4.000°/'	4.000°/'
Precisione di posizionamento assi / Axis positioning accuracy	1 arcmin	1 arcmin
Peso / Weight		55 kg

ELETTROMANDRINI DISPONIBILI / AVAILABLE ELECTROSPINDLES

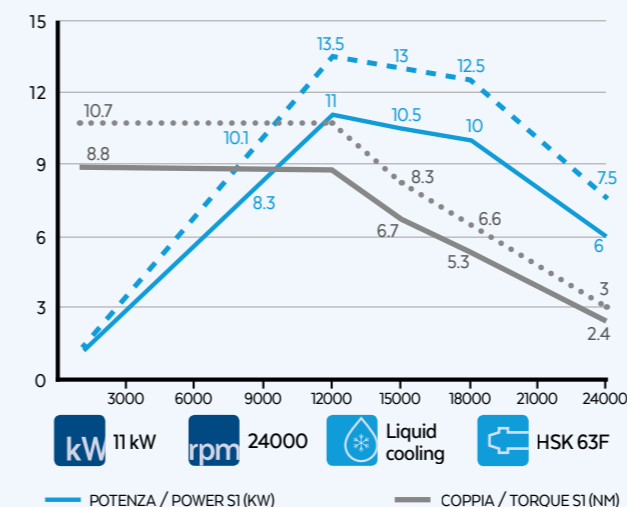
QX-2 8.5/12 24 63F NC



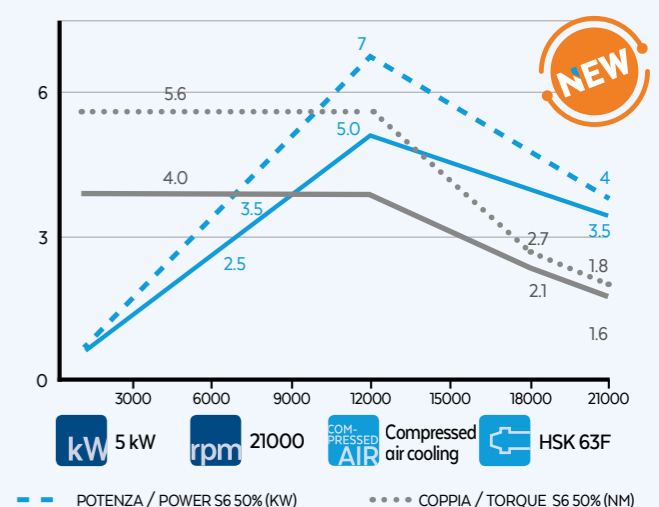
QX-2 10/12 24 63F NC



QX-2 11/12 24 63F NC



QX-1C 5/12 21 63F NC



SERIE ORBITAL

ORBITAL J

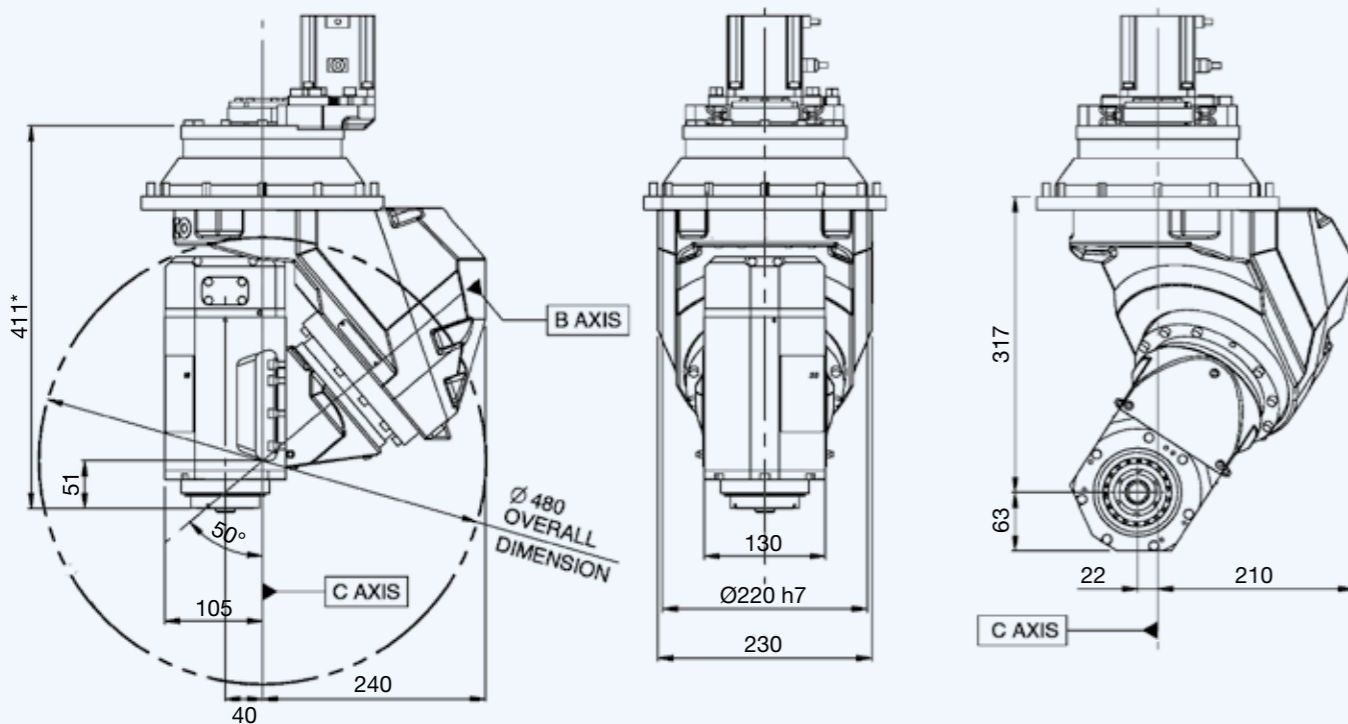
HIGH SPEED



AVAILABLE WITH



LAYOUT



OPTIONALS DELL'ELETTROMANDRINO / ELECTROSPINDLE OPTIONS

- Monitoraggio temperatura cuscinetti / Temperature monitoring of bearings
- Misuratore di velocità / Speed monitoring
- Sensori di vibrazione / Vibration sensor
- Encoder*

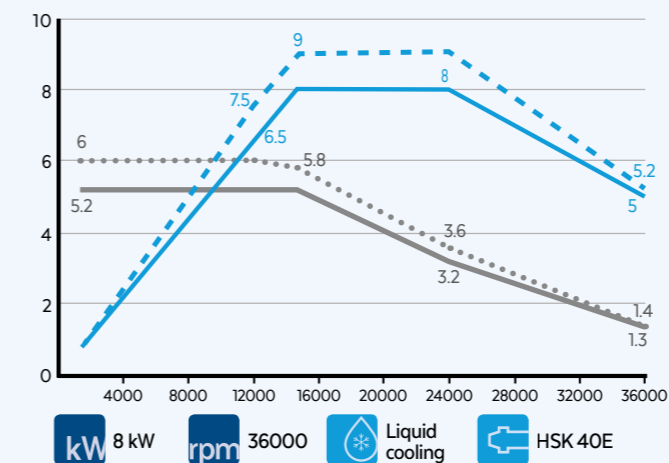
SPECIFICHE TECNICHE / TECHNICAL SPECIFICATIONS

*Sono disponibili altre marche di motorizzazioni a richiesta
*Other engine brands are available on demand

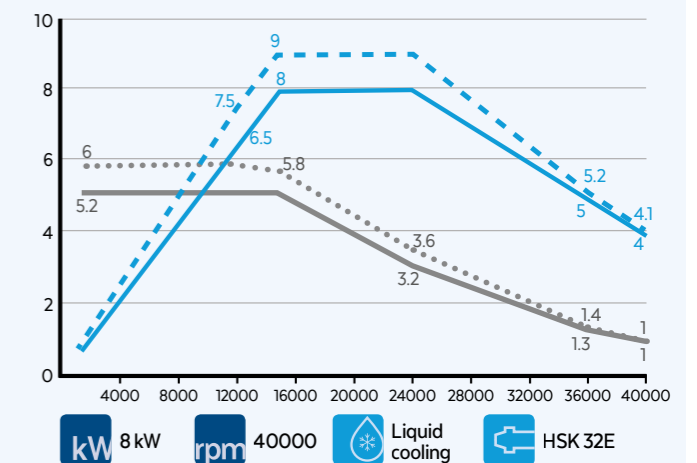
	ASSE B / B AXIS	ASSE C / C AXIS
Servomotore / Servomotor	Yaskawa*	Yaskawa*
Potenza servomotore / Servomotor power	0,4 kW	0,4 kW
Encoder servomotore / Servomotor encoder	Assoluto Absolute 20 Bit	Assoluto Absolute 20 Bit
Riduttore / Gearbox	Harmonic Drive	Harmonic Drive
Coppia max continua / Max. continuous torque	320 Nm	320 Nm
Coppia di picco / Peak torque	570 Nm	570 Nm
Max rotazione asse / Max axis rotation	±185°	±320°
Freni meccanici / Mechanical blocking of axes	No	No
Velocità posizionamento max / Max. positioning speed	7.000°/'	7.000°/'
Velocità di lavoro max / Max operating speed	4.000°/'	4.000°/'
Precisione di posizionamento assi / Axis positioning accuracy	1 arcmin	1 arcmin
Peso / Weight		55 kg

ELETTROMANDRINI DISPONIBILI / AVAILABLE ELECTROSPINDLES

QX-2 8/15 36 40E NC



QX-2 8/15 40 32E NC



— POTENZA / POWER SI (kW) — COPPIA / TORQUE SI (NM) - - - POTENZA / POWER S6 50% (kW) ···· COPPIA / TORQUE S6 50% (NM)

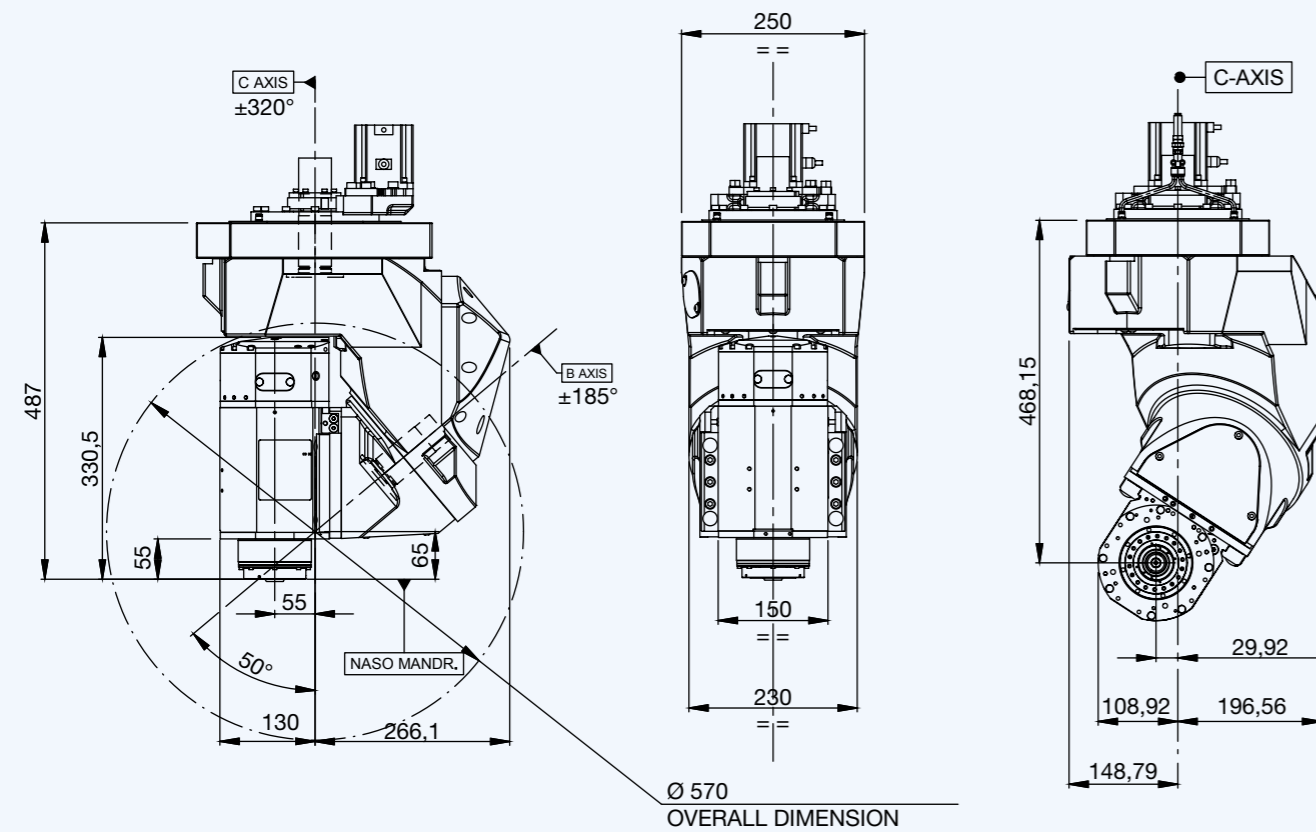
SERIE ORBITAL ORBITAL K



AVAILABLE WITH



LAYOUT



OPTIONALS DELL'ELETTROMANDRINO / ELECTROSPINDLE OPTIONS

- Naso lungo / Long nose
- HSK 63E
- HSK 63A
- Monitoraggio temperatura cuscinetti / Temperature monitoring of bearings
- Misuratore di velocità / Speed monitoring
- Sensori di vibrazione / Vibration sensor
- Encoder

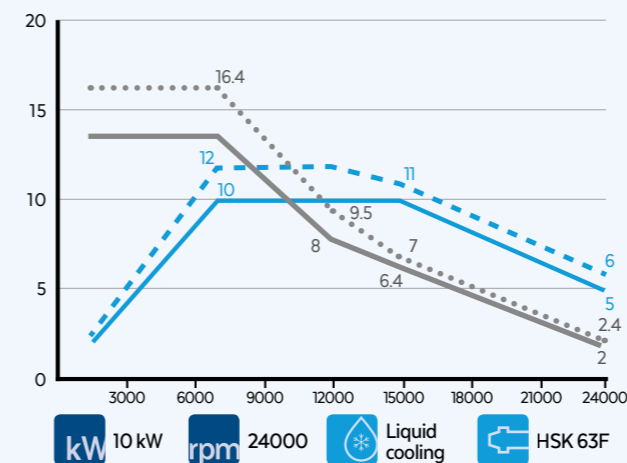
SPECIFICHE TECNICHE / TECHNICAL SPECIFICATIONS

*Sono disponibili altre marche di motorizzazioni a richiesta
*Other engine brands are available on demand

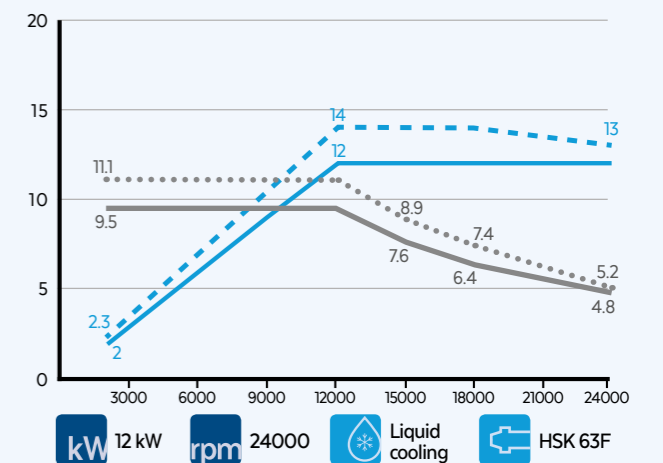
	ASSE B / B AXIS	ASSE C / C AXIS
Servomotore / Servomotor	Yaskawa*	Yaskawa*
Potenza servomotore / Servomotor power	0,4 kW	0,4 kW
Encoder servomotore / Servomotor encoder	Assoluto Absolute 20 Bit	Assoluto Absolute 20 Bit
Riduttore / Gearbox	Harmonic Drive	Harmonic Drive
Coppia max continua / Max. continuous torque	320 Nm	320 Nm
Coppia di picco / Peak torque	570 Nm	570 Nm
Max rotazione asse / Max axis rotation	$\pm 185^\circ$	$\pm 320^\circ$
Freni meccanici / Mechanical blocking of axes	No	Si Yes
Velocità posizionamento max / Max. positioning speed	7.000°/'	7.000°/'
Velocità di lavoro max / Max operating speed	4.000°/'	4.000°/'
Precisione di posizionamento assi / Axis positioning accuracy	1 arcmin	1 arcmin
Peso / Weight		100 kg

ELETTROMANDRINI DISPONIBILI / AVAILABLE ELECTROSPINDLES

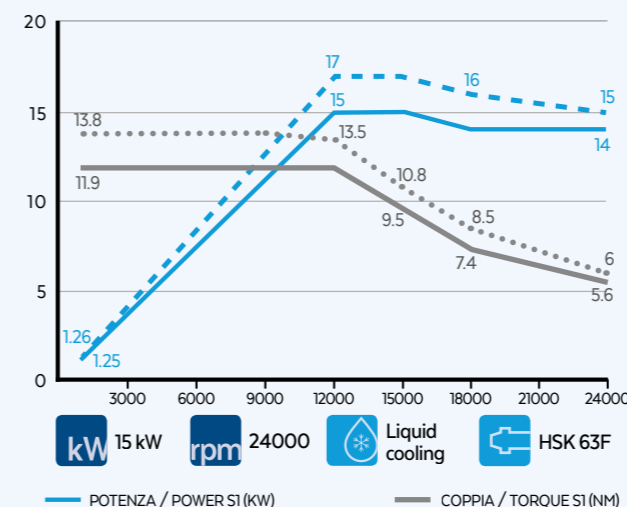
PX-2 10/7 24 63F NC



PX-2 12/12 24 63F NC



PX-2 15/12 24 63F NC



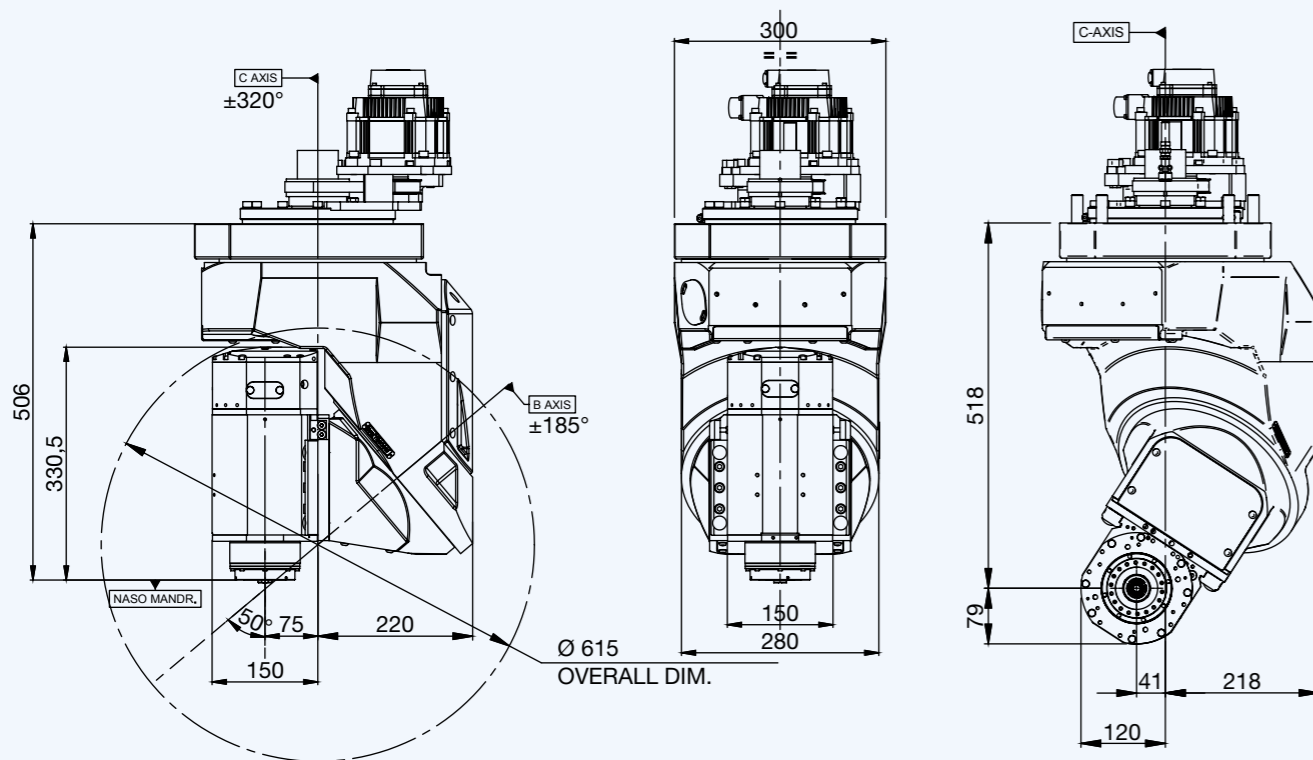
SERIE ORBITAL ORBITAL H



AVAILABLE WITH



LAYOUT



OPTIONALS DELL'ELETTROMANDRINO / ELECTROSPINDLE OPTIONS

- Naso lungo / Long nose
- HSK 63E
- HSK 63A (Standard on 20 kw)
- Monitoraggio temperatura cuscinetti / Temperature monitoring of bearings
- Misuratore di velocità / Speed monitoring
- Sensori di vibrazione / Vibration sensor
- Encoder

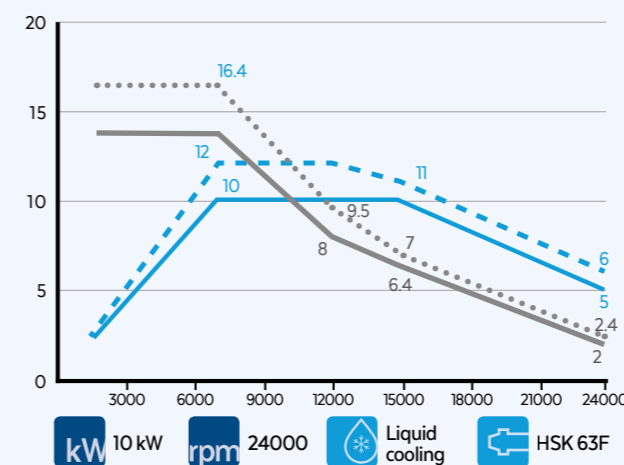
SPECIFICHE TECNICHE / TECHNICAL SPECIFICATIONS

*Sono disponibili altre marche di motorizzazioni a richiesta
*Other engine brands are available on demand

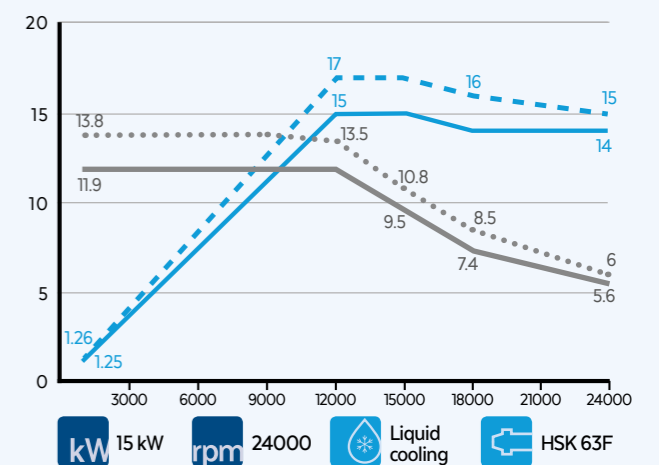
	ASSE B / B AXIS	ASSE C / C AXIS
Servomotore / Servomotor	Yaskawa*	Yaskawa*
Potenza servomotore / Servomotor power	0,75 kW	0,85 kW
Encoder servomotore / Servomotor encoder	Assoluto Absolute 20 Bit	Assoluto Absolute 20 Bit
Riduttore / Gearbox	Sumitomo	Harmonic Drive
Coppia max continua / Max. continuous torque	320 Nm	670 Nm
Coppia di picco / Peak torque	740 Nm	980 Nm
Max rotazione asse / Max axis rotation	±185°	±320°
Freni meccanici / Mechanical blocking of axes	Si Yes	Si Yes
Velocità posizionamento max / Max. positioning speed	10.000°/'	11.500°/'
Velocità di lavoro max / Max operating speed	4.500°/'	5.500°/'
Precisione di posizionamento assi / Axis positioning accuracy	1 arcmin	1 arcmin
Peso / Weight		140 kg

ELETTROMANDRINI DISPONIBILI / AVAILABLE ELECTROSPINDLES

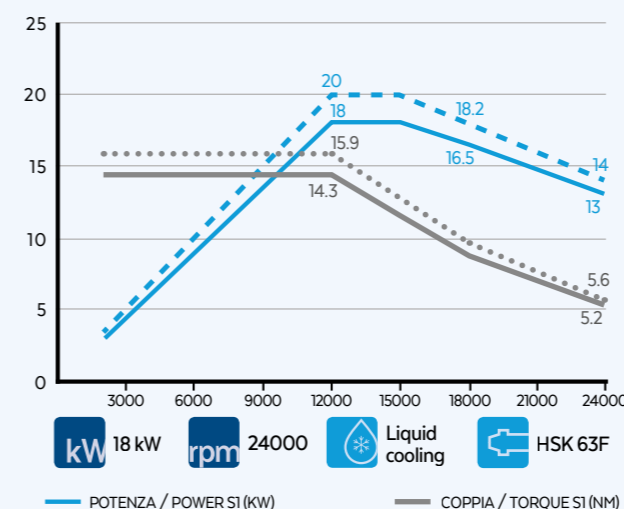
PX-2 10/7 24 63F NC



PX-2 15/12 24 63F NC



PX-2 18/12 24 63F NC



PX-2 20/10 24 63A NC ES SYNCHRONOUS

